

第50回日本免疫学会学術集会

The 50th Annual Meeting of the Japanese Society for Immunology

スポンサー募集要項 賛助寄付金趣意書

第2弾Webメニュー追加版 2021年1月21日発行

会期	2021年12月8日（水）～10日（金）
会場	奈良春日野国際フォーラム 薨（Webとのハイブリッド開催）
会長	渋谷 彰（筑波大学）
副会長	椛島 健治（京都大学） 久保 允人（RIKEN/東京理科大学） 藤尾 圭志（東京大学） 松本 功（筑波大学）
事務局長	渋谷 和子（筑波大学）

ホームページ <https://www2.aeplan.co.jp/jsi2021/>
メールアドレス e-jsi2021@aeplan.co.jp

< 開催概要 >

会議の名称

第 50 回日本免疫学会学術集会

主催

特定非営利活動法人日本免疫学会

実行委員会

会長 渋谷 彰 (筑波大学)
副会長 梶島 健治 (京都大学)
久保 允人 (RIKEN/東京理科大学)
藤尾 圭志 (東京大学)
松本 功 (筑波大学)
事務局長 渋谷 和子 (筑波大学)

会期

2021 年 12 月 8 日 (水) ~ 10 日 (金)

12 月 8 日 (水)	オーバービュートーク、シンポジウム Clinical/Technical Seminar、評議員会、ポスター、 機器展示会	ワークショップ、受賞記念講演、50 記念シンポジウム、 ポスターセッション、機器展示会
12 月 9 日 (木)	オーバービュートーク、シンポジウム Clinical/Technical Seminar、ポスター、機器展示 会	ワークショップ、アフタヌーンセミナー、ポスターセッ ション、機器展示会
12 月 10 日 (金)	オーバービュートーク、シンポジウム Clinical/Technical Seminar、ポスター、 機器展示会	ワークショップ、ポスターセッション、機器展示会

会場

奈良春日野国際フォーラム 麓 (〒630-8212 奈良市春日野町 101)

開催概要

- ① 会議の構成 国際シンポジウム・オーバービュートーク・受賞記念講演・
Technical/Clinical/Afternoon Seminar 等の各種セミナー・ワークショップ・ポ
スター発表・機器展示会
- ② 使用言語 日本語・英語
- ③ 参加予定国 米国, カナダ, イギリス, ドイツ, フランス, イタリア, スイス,
オーストリア, スウェーデン, オーストラリア, 中国, 韓国,
東南アジア諸国, 日本, 他
- ④ 予定発表演題数 750 演題
- ⑤ 予定参加者数 2,000 名
- ⑥ 出版物の有無 あり (プログラム集)

会議の目的と概要

日本免疫学会は1971年に設立され、半世紀を経た2021年12月に第50回日本免疫学会学術集会を開催する運びとなりました。今回は、50周年記念特別事業の一つとして、この50年の免疫学の歴史に残る顕著な業績を残された学会員による特別記念シンポジウムを開催いたします。世界は今、SARS-CoV-2によるパンデミックにより、未曾有の危機を迎えています。第50回日本免疫学会学術集会は、いにしえに疫病退散を祈願し建立された仏閣がある古都、奈良で行います。「祈りと科学」をサブテーマにしました。自然に対する畏敬と、その仕組みを解き明かす人の営みである科学への希望を共有したいと思います。日本免疫学会は、人類がこのパンデミックに打ち克つために中心的な役割を果たす所存です。

この半世紀の間、世界の免疫学研究はめざましい進展をみせ、医学生物学の分野における多くの新しい発見をもたらしてきました。その中で我が国の免疫学研究が一貫して先導的な役割を果たしてきたことは世界が認めるどころです。日本免疫学会はこの間我が国の免疫学研究の中心拠点として活動してきました。2005年には、任意団体からNPO法人として生まれ変わり、さらに活発な活動を展開してきております。現在、会員数4,500名を超える我が国でも有数の学会であり、学術集会の他、国際専門誌 (**International Immunology**) の発行、学生や若手研究者の研修会 (免疫サマースクール)、一般の方々への啓蒙活動 (免疫ふしぎ未来) など、多彩な活動を進めています。2010年8月には、神戸・大阪・京都の関西地区にて、3年に1度の国際免疫学会が開催され、世界中から6,000名近い研究者が集い、世界の免疫学研究の先導役としての役割を果たしました。

日本免疫学会学術集会は、毎年国内のみならず世界中から2,000名以上の免疫研究者が一堂に会し、最新の研究成果を発表し議論する本学会の最も重要な集会です。世界から特にアジアからの一般参加者が着実に増えてきています。学術集会では例年通り、会員によるテーマごとのワークショップ、国内外の第一線の研究者による最先端課題の国際シンポジウム、各種の教育・技術セミナーなどを企画しています。

我が国は今、これまで人類が経験したことのない超高齢社会を迎えています。近年、免疫は感染症や免疫病のみならず、ガンや動脈硬化、慢性炎症性疾患、認知症などの疾患にも関与することが示されています。これらの難治疾患の克服には、単細胞レベルのバイオインフォマティクス解析、免疫系と他の高次機能システム (神経系、内分泌系、消化器系など) との相互作用と疾患の理解、**Big Data**を活用した新規免疫学的治療法の開発など、最先端のテクノロジーを導入し、より統合的なアプローチを駆使することにより免疫学を発展させることが重要です。

上記の社会的背景と国民的要請に鑑み、生命原理の理解を基礎にヒトの多くの疾患や難病の克服と健康維持に資する学術集会とすべく、鋭意準備を進めております。第50回日本免疫学会学術集会の目的・趣旨にご賛同いただき、何卒、ご支援の程深くお願い申し上げます。なお、拠出いただきました協賛金につきましては、日本製薬工業協会の「企業活動と医療機関等の関係の透明性ガイドライン」に基づき、各社が公表することについて了承いたします。

演題登録期間 (オンライン登録のみ) (予定)

2021年6月1日 (水) ~ 7月15日 (木)

事前参加登録期間 (オンライン登録のみ) (予定)

2021年7月1日 (木) ~ 10月29日 (金)

振込口座

銀行名	みずほ銀行
支店名	九段支店 (532)
種別・番号	普通 3126374
口座名	第50回日本免疫学会学術集会 ダイ50カイニホンメンエキガツカイガクジュツシユウカイ)

＜ スポンサー ランク ＞

第 50 回日本免疫学会学術集会においては、以下のとおり、下記協賛金合計額に応じてスポンサーランクを設定し、記載の特典を設けております。協賛金額には、下記のすべてを含みます。

- ◇ 共催セミナー（クリニカルセミナー・テクニカルセミナー）
- ◇ 広告（プログラム集・ホームページバナー広告・幕間スライド・配信システムバナー広告）
- ◇ 展示（現地展示会・オンライン展示会・オンライン企業交流会）
- ◇ 賛助寄付金
- ◇ その他

名称	協賛金合計	特典
プラチナスポンサー	3,000,000円以上（税別）	参加証×10枚 ホームページロゴ（大）掲載 プログラム集謝辞ページにロゴ（大）掲載 オンラインシステムTOPにバナー掲載 総会評議員会理事会で謝辞 謝辞パネル設置
ゴールドスポンサー	2,000,000円以上（税別）	参加証×5枚 ホームページロゴ（中）掲載 プログラム集謝辞ページにロゴ（中）掲載 オンラインシステムTOPにバナー掲載 総会評議員会理事会で謝辞 謝辞パネル設置
シルバースポンサー	1,000,000円以上（税別）	参加証×5枚 ホームページロゴ（小）掲載 プログラム集謝辞ページにロゴ（小）掲載 総会評議員会理事会で謝辞 謝辞パネル設置
ブロンズスポンサー	500,000円以上（税別）	ホームページロゴ（小）掲載 プログラム集謝辞ページにロゴ（小）掲載 総会評議員会理事会で謝辞 謝辞パネル設置

※オンラインシステムTOPバナーイメージ



< 共 催 セ ミ ナ ー >

Clinical Seminar / Technical Seminar

貴社の学術・研究活動に関連した医薬品・生物学的製剤等による免疫疾患や感染症の診断、治療・予防の進展などをご紹介いただく **Clinical Seminar**、または貴社が扱う最新の医学・生命科学関連試薬・技術・機材・機器等を使った実験法などやアレルギー・免疫疾患・癌・感染症研究に関連する最新の機器紹介を通じて基礎研究・応用研究・開発研究の融合の場となる **Technical Seminar** としてご企画いただければ幸いと存じます。これらのセミナーの開催は、貴社の活動を当学会員・参加者に広く周知していただける良い機会としてのみならず、当学会員・参加者にとりましても日々の研究活動に臨床からの新しい視点を取り入れるための絶好の機会となることから、更なる免疫学研究の進展に貢献できるものと考えます。本セミナーの開催についてご検討いただけますよう、深くお願い申し上げます。なお、第 50 回日本免疫学会学術集会共催セミナーにつきましては、昨今の状況も視野に、オンサイト+オンライン+オンデマンド（オンデマンドは希望の場合のみ）での開催を予定しておりますが、例年より縮小した会場使用を想定していることから、オンサイト開催につきましては、数に限りがありますので、お早めのご検討とお申し込みをいただけますと幸いです。

開催経費	150万円（税抜） 講演者・座長の旅費、謝金、参加者用お弁当（オンサイト開催で12:15-13:15の枠）、控室飲食（オンサイト開催時）等は、別途各企業様のご負担となります。
開催日時	2021年12月8日（水）～10日（金）12:15-13:15／13:30-14:30（予定）
開催場所	会場は未定です。お申込み時には、大中小会場よりご希望を記載してください。先着順にてご希望は考慮いたしますが、各サイズに限りがございますので、ご希望通りにならない可能性もございますことをご了承ください。最終的には全体のバランスも鑑み、主催者にて決定とさせていただきます。大会場 約 151～400 席，中会場 約 101～150 席，小会場 約 50～100 席
募集数	クリニカルセミナー、テクニカルセミナー 合計19枠（3日合計）
申込方法	2021年3月1日（予定）に公開する学術集会ホームページよりお申し込みをお願いします。
申込締切	2021年7月30日（金）
振込期限	2021年9月30日（木）
その他	宣伝メール配信、聴講者数の報告

※日本免疫学会からのお願い

- ① セミナーの開催は原則として日本免疫学会との「共催」とさせていただきます。
- ② 会場および開催日の割り当てにつきましては、基本的に「お申込先着順」とし、いただいたご希望の日程、会場を考慮した上で、実行委員会にて調整、最終決定させていただきます。ご希望に添えない場合もございますので予めご了承ください。会場や開催日のご希望がない場合には、実行委員会にて調整、決定させていただきます。
- ③ お分かりの範囲で結構ですので、座長と演者をご記入ください。その後で変更が生じても構いません。
- ④ 共催セミナーも抄録の提出が必要となります。オンラインでの登録をお願いする予定となっておりますが、詳細は後日、別途ご連絡いたします。
- ⑤ 日本免疫学会として講演者を推薦させていただくことも可能ですので、ご相談ください。
- ⑥ 当日配布用チラシ等の印刷案内物については、事前に原稿をご提出いただき、内容によっては変更をお願いすることがございます。

< 広 告 >

プログラム集広告

1	広告媒体名	2021 年日本免疫学会総会・学術集会 第 50 巻プログラム
2	配布対象	学会参加者・学会員・掲載企業各社（広告掲載誌として1冊お送りします）
3	発行部数	2,500 部
4	版型	A4 変形
5	広告掲載料金	表 4 1 頁（1 色） 150,000円（税別） 1 枠 表 3 1 頁（1 色） 120,000円（税別） 1 枠 表 2 1 頁（1 色） 120,000円（税別） 1 枠 記事 1 頁（1 色） 120,000円（税別） 7 枠
6	原稿	サイズ詳細は後日お知らせいたします。 完全データ（illustrator もしくは印刷用 PDF）にてご入稿下さい。 Adobe illustrator の場合、フォントは全てアウトライン化、画像は埋込でお願いします。 制作環境（OS と illustrator のバージョン）を明記の上、確認用 PDF と同送してください。原稿は形式にかかわらず <u>CD-R では受け付けられません</u> のでメール添付またはデータ便をご利用下さい。
7	原稿締切	2021 年 9 月 30 日（木）
8	申込締切	2021 年 9 月 30 日（木）
9	振込期日	2021 年 10 月 29 日（金）
10	作成費	1,960,000円（税別）

幕間スライド広告

1	広告媒体名	第 50 回日本免疫学会学術集会幕間スライド
2	掲載料金	100,000 円（税別）（1 スライド：画像切替なし）
3	掲載期間	現地開催各会場スクリーン＋ライブ配信画面
4	原稿	1. データ形式：PPT1 枚 2. 複数の広告がある場合、5 秒ごとに表示が切り替わります（予定）。
5	原稿締切	2021 年 10 月 29 日（金）
6	申込締切	2021 年 10 月 29 日（金）
7	振込期日	2021 年 11 月 30 日（火）
8	募集数	3 社（予定）

ホームページバナー広告

1	広告媒体名	第 50 回日本免疫学会学術集会ホームページ
2	掲載料金	100,000 円（税別）（1 バナー、画像切替なし）
3	掲載期間	データを頂き掲載された時点から学術集会終了まで（データは各社様にてご用意下さい）
4	原稿	日本語・英語共通 ① 画像サイズ W190px×H60px ② 解像度 72px/inch ③ ファイル形式 jpeg / gif / ping いずれか ④ ファイルサイズ 300 キロバイトまで ⑤ その他 リンク先 URL をあわせてお知らせください 上記サイズ等詳細は多少変更される場合がございますことをご了承ください
5	原稿締切	2021 年 10 月 29 日（金）
6	申込期限	2021 年 10 月 29 日（金）
7	振込期日	2021 年 11 月 30 日（火）
8	募集数	予定 3 社

配信システムバナー広告

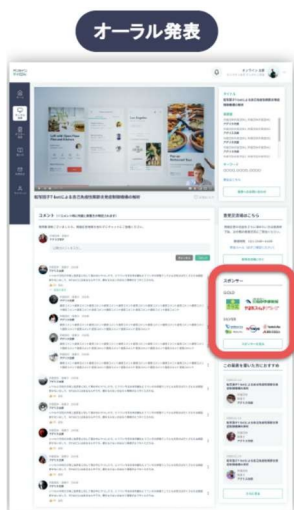
1	広告媒体名	2021 第 50 回日本免疫学会学術集会オンライン配信システム
2	掲載料金	100,000 円（税別）（1 バナー：画像切替なし）
3	掲載期間	ライブ配信当日からアーカイブ配信終了まで
4	原稿	サイズ詳細は後日お知らせいたします。 リンク先 URL を合わせてお知らせください。
5	原稿締切	2021 年 10 月 29 日（金）
6	申込締切	2021 年 10 月 29 日（金）
7	振込期日	2021 年 11 月 30 日（火）
8	募集数	6 社（予定）



※開発中のため実際のイメージと異なる場合があります。

セッション広告

1	広告媒体名	第 50 回日本免疫学会学術集会 セッション広告
2	掲載料金	シンポジウム 200,000円 (税別) ワークショップ 150,000円 (税別)
3	掲載期間	2021年12月8日 (水) ~10日 (金)
4	掲載内容	①スクリーン幕間動画広告 (セッション開始前1-2分) ②オンライン配信中の動画の隣にバナー掲載 ※セッション中は御社の広告以外は掲載されません。
5	原稿締切	2021年10月29日 (金)
6	申込締切	2021年10月29日 (金)
7	振込期日	2021年11月30日 (火)
8	募集数	シンポジウム14社 (予定) ワークショップ23社 (予定)



申込方法 2021年3月1日 (予定) に公開する学術集会ホームページよりお申し込みをお願いします。

<展 示>

免疫学に関連のある医薬品、ワクチン、医・理科学機器、試薬（抗血清・抗体等）、実験動物用器具、受託サービス等および書籍の展示会を開催し、参加者の皆様に最新情報を提供しております。展示会会場は、多くの参加者が気楽に訪れることができるようにいたします。サイエンス情報交換の場、そして企業様と産学交流の場として、活発な討論がなされるものと期待しております。

なお、第 50 回日本免疫学会学術集会においては、例年通りの現地展示会（A～C）にプラスして、オンライン展示会および企業交流会（D～F）もごございます。下記詳細をご確認の上、ご検討ください。

展示会

タイプ	単位	単価	対象
A	1 小間	270,000円（税別）	機器・試薬・ソフトウェア・受託サービス等
B	1 小間	240,000円（税別）	アカデミック（大学や公的機関の研究施設等）
C	1 テーブル	15,000円（税別）	書籍（最低 6 テーブルからの受付となります） テーブルサイズ W1800×D600×H700
D	1 枠	150,000円（税別）	オンライン展示会（機器・試薬）
E	1 枠	100,000円（税別）	オンライン展示会（アカデミア）
F	1 枠	100,000円（税別）	オンライン企業交流会

Aタイプ/Bタイプ

小間サイズ：W1,980mm×D1,485mm

バックパネル：W1,980mm×H2,400mm

社名板： W900mm×H200mm
白地にスミゴシック文字

照明： 蛍光灯（1 灯）

展示台： W1,800mm×D900mm×H700mm

パイプ椅子：1 脚

※上記以外のものはオプションとなります

※電力料金は後日別途お見積もりとさせていただきます

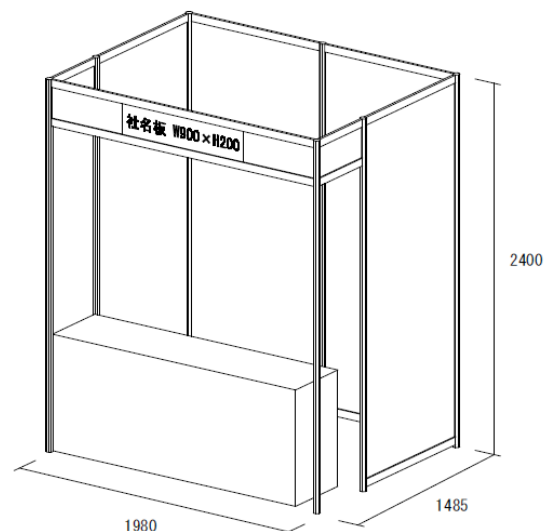
※壁面へは釘、鋸、ピン等一切打ち込みは出来かねます

※独立・島小間等の規定や展示に関わります詳細は、

後日出展要項にてお知らせをいたします

募集小間数：40小間（予定）

展示会場：奈良春日野国際フォーラム 薨 通路およびレセプションホール 1



Dタイプ/Eタイプ

ポスター（PDF）＋紹介動画（PPT）＋アンケート（リンク）

＋コメント機能（チャット機能）を利用できます。

Fタイプ

参加者と顔を合わせてビデオチャットを利用できます。画面共有も可能ですので、製品の説明やご相談等にご利用ください。

DタイプやEタイプでご出展の方は、Fタイプを組み合わせることで現地出展と遜色ないコミュニケーションが可能となります。



スケジュール (予定)

申込締切 2021年9月30日 (木)
振込期日 2021年10月29日 (金)
搬入 2021年12月7日 (火)
展示会 2021年12月8日 (水) ~12月10日 (金)
搬出 2021年12月10日 (金)
※詳細は後日出展要項にてお知らせいたします

申込方法 2021年3月1日 (予定) に公開する学術集会ホームページよりお申し込みをお願いします。

< 賛助寄付金 >

賛助寄付金

第50回日本免疫学会学術集会は、学会員をはじめ参加者の皆様方と活発な討論ができる場を提供できるよう、現地開催とオンライン開催のハイブリッドを想定し準備を進めております。第50回日本免疫学会学術集会の目的・趣旨にご賛同いただき、何卒ご支援のほど、よろしくお願い申し上げます。一口100,000円より、お申し込みにつきましては、寄付申込書に必要事項をご記入の上、ご返送くださいますようお願いいたします。

なお、賛助寄付金をお振込みいただけます際には、**2021年10月1日以降**をお願いいたします。寄付金受領証明書が必要な際には、下記の特定非営利活動法人日本免疫学会事務局へご一報ください。

〒101-0024 東京都千代田区神田和泉町1-4-2 KUMAKIビル2F
TEL: 03-5809-2019 E-mail: conf@jsi@meneki.or.jp

その他

50周年記念事業サポーター等、募集しておりますので、詳細はお問い合わせください。

< キャンセルポリシー >

申込み受理後は、組織委員会が不可抗力と認めた事象以外は原則解約することはできません。組織委員会が解約を認めた場合には、出展解約理由を書面にてお送りいただき、受領した日を基準として解約料金をお支払いください。

※解約料金

申込締切日までに受領した場合…請求額（協賛料金）の50%をお支払いください。

申込締切日以後に受領した場合…請求額（協賛料金）の全額をお支払いください。

天災・その他のやむを得ない事情、並びに主催の責任に帰し得ない原因により、大会および展示会の開催を変更・中止する場合があります。この変更により生じた協賛各社の損害は補償できかねます。前述の原因により開催中止、又は開催形式が変更になった場合は、主催は協賛各社に対し、共催費・協賛費から準備費用を除いた金額を算出し、請求又は返金致します。

< 連絡先 >

運営準備室

Address 〒532-0003 大阪府大阪市淀川区宮原2-14-14
新大阪グランドビル6F 株式会社エー・イー企画内
TEL 06-6350-7163（大会全般の問い合わせ）
06-6352-6787（協賛内容に関する問い合わせ：株式会社パブロ）
※新型コロナウイルスの影響でテレワークを実施しております。
お問い合わせは極力E-mailでお願いします。
E-mail e-jsi2021@aeplan.co.jp
Website https://www2.aeplan.co.jp/jsi2021/

第50回日本免疫学会学術集会

学術集会長 渋谷 彰

筑波大学

