



第 11 回日本感染管理ネットワーク学会学術集会

開催趣意書

(2023 年 1 月 18 日版)

第 11 回日本感染管理ネットワーク学会学術集会

会長 小野 和代

東京医科歯科大学

ご挨拶

謹啓 貴社におかれましては益々ご清栄のこととお慶び申し上げます。平素より、法人会員の皆様には本学会の開催・運営に際し、一方ならぬご配慮を賜り、厚く御礼申し上げます。

このたび、第11回日本感染管理ネットワーク学会学術集会を、2023年5月20日（土）から5月21日（日）の2日間、東京医科歯科大学において開催させていただくことになりました。新型コロナウイルス感染症（COVID-19）の今後の状況が読みにくく、またICNの役割遂行を鑑み、ハイブリッド開催や後日配信も検討しています。力を結集し記憶に残る学術集会をめざしたいと思います。

さて、第11回大会は20周年の記念大会でございます。現在、本学会名は「日本感染管理ネットワーク学会」ですが、その前身であります「日本感染管理ネットワーク」は、2003年2月に発足致しました。よって2023年は20周年となります。この20年間で本邦の感染制御は目を見張る発展を遂げました。感染制御チーム活動の推進、多職種の専従職員の配置、そして感染制御にまつわる診療報酬をみても明確です。

そして、そのような中で2020年初頭よりCOVID-19対応が始まりました。感染管理担当看護師（ICN）は、社会から求められる感染制御のニーズに対応すべく、急加速度的に活動範囲が拡大し、やりがいと共に莫大な業務量と重責に苛まれ、本来のICNの役割や感染制御の醍醐味を見失いかけたこともあったように思います。

そこで、本学術集会のテーマを「感染管理の真髄 ～さあ原点に立ち返ろう そして未来を見据えよう 私たちはICNだ！～」としました。原点に立ち返り “自分が歩もう・進もうとした道”を思い起こし、そして未来をしっかりと見据え、感染管理の本質を考え語り合ひましょう。そしてICNとしてのモチベーションの回復・維持・向上を図り、自信と誇りを持って感染制御活動に邁進しようという強い思いを込めています。

本大会は大学キャンパス内で開催致します。2003年2月に本学附属病院大会議室にて「第1回日本感染管理ネットワーク総会」が、一般会員103名、法人会員13社の参加で開催されました。あれから20年の年月を経て、大学の多大な支援のもと再度同キャンパス内で開催の運びとなりました。第11回日本感染管理ネットワーク学会学術集会をより実り多いものにするためには、企業の皆様のご協力なくしては実現が難しい状況にあります。

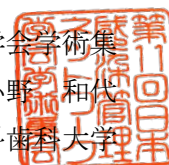
私共の開催趣旨にご賛同いただき、また、会員の参加費のみでは運営が容易ではないなどの事情をお汲み取り頂き、企業の皆様のご支援・ご協力を賜りたく存じます。何卒ご検討を頂きたく、ここに書面をもってお願い申し上げます。

なお、拠出いただきました寄付金を各社が公表することを了承します。

謹白

2022年9月吉日

第11回日本感染管理ネットワーク学会学術集会
会長 小野 和代
東京医科歯科大学



開催概要

1.会議名称

第 11 回日本感染管理ネットワーク学会学術集会

2.主 催

一般社団法人 日本感染管理ネットワーク

3.会 長

小野 和代（東京医科歯科大学）

4.会 期

2023 年 5 月 20 日（土）-5 月 21 日（日）

5.会 場

東京医科歯科大学 湯島キャンパス

6.会議の目的と開催意義

日本感染管理ネットワークは、約 1,700 名の会員が在籍し、感染管理実践に関する知識とスキルの向上をはかり、会員相互の交流と連携を通して、保健医療福祉における感染管理の実践を推進することを目的としております。本学術集会は、人々の生活の質の向上、幸せな健康社会への招来に果たす役割は極めて大きいと確信しております。

7.開催計画の概要

現地開催（ハイブリッドまたは一部事後配信も検討）

プログラム：会長講演、教育講演、シンポジウム、ベーシックレクチャー、口演、共催セミナー

8.参加予定者数

約 850 人

9. 第11回日本感染管理ネットワーク学会学術集会 実行委員一覧

会長	小野 和代 (東京医科歯科大学)
準備委員	平松 玉江 (国立がん研究センター東病院)
	小西 直子 (救世軍ブース記念病院)
	立花 亜紀子 (埼玉県立小児医療センター)
	古谷 直子 (亀田総合病院)
	大迫 ひとみ (兵庫県立尼崎総合医療センター)
プログラム委員	大友 陽子 (国際医療福祉大学成田病院)
	三浦 美穂 (久留米大学病院)
	一木 薫 (兵庫医科大学病院)
	坂木 晴世 (国際医療福祉大学大学院)
	富安 純子 (東京女子医科大学病院)
	萩野 貴志 (NTT 東日本札幌病院)
ICNJ 代表理事	青山 恵美 (愛知医科大学)

10. 本学術集会に関するお問い合わせ先

第11回日本感染管理ネットワーク学会学術集会 運営事務局
〒532-0003 大阪市淀川区宮原 2-14-14 新大阪グランドビル 6階
株式会社 エー・イー企画 大阪オフィス内
TEL: 06-6350-7247 FAX: 06-6350-7164 E-mail: icnj2023@aeplan.co.jp

11.収支予算

収入の部		
項目	金額	備考
1. 参加費	9,300,000 円	事前会員 550 名×10,000 円 事前非会員 100 名×12,000 円 当日会員 100 名×13,000 円 当日非会員 100 名×13,000 円
2. 共催セミナー	6,160,000 円	880,000 円×7 社
	825,000 円	プロモーションセッション 165,000 円×5 社
	220,000 円	ウェビナー 55,000 円×4 社
3. 広告費	385,000 円	バナー広告 220,000 円 幕間広告 165,000 円
4. 展示出展料	9,240,000 円	企業展示 40 小間×231,000 円
5. 寄付金	0 円	
合計	26,130,000 円	

支出の部		
項目	金額	備考
1. 会議準備費	<u>8,100,060 円</u>	
1) 人件費	2,502,500 円	
2) 旅費・交通費	66,000 円	
3) 印刷費	641,520 円	
4) ホームページ制作費	514,800 円	
5) 登録関係費	3,749,000 円	
6) 通信・運搬費	216,160 円	
7) 消耗品・雑費	410,080 円	
2. 会議当日費	<u>15,743,147 円</u>	
1) 人件費	1,764,285 円	
2) 旅費・交通費	491,700 円	
3) 会場費	3,800,000 円	
4) 機材・備品費	2,606,890 円	現地機材
5) 看板装飾費	1,241,900 円	
6) 展示関係費	3,236,200 円	
7) 招待関係費	2,025,222 円	
8) 飲食費	576,950 円	
3. 事後処理費	<u>175,000 円</u>	
1) 人件費	165,000 円	
2) 雑費	10,000 円	振込手数料
4. 予備費	<u>2,111,793 円</u>	
合計	26,130,000 円	



第 11 回日本感染管理ネットワーク学会学術集会

各種要項

- 募金募集要項 (P.7)
- 共催セミナーのご案内 (P.8-10)
- 広告募集のご案内 (P.11-12)
- 出展のご案内 (P.13-15)
- キャンセルポリシー (P.16)
- 寄付について

第 11 回日本感染管理ネットワーク学会学術集会
会長 小野 和代
東京医科歯科大学

募 金 募 集 要 項

●募金の名称

第11回日本感染管理ネットワーク学会学術集会 寄付金

●募金期間

2022年9月15日（木）より2023年5月18日（木）まで

●寄付金の用途

2023年5月20日（土）から5月21日（日）に東京都にて開催される、第11回日本感染管理ネットワーク学会学術集会の準備、運営および関連諸行事等の費用に充当させていただきます。

●申込方法

本学術集会の趣旨にご賛同いただける場合は、別紙申込書に必要事項を記入の後、郵送またはファックスでお申込み下さい。

●振込先

銀行名：三菱UFJ銀行

支 店：神保町支店

店 番：013

口座番号：普通 1565974

口 座 名：第11回日本感染管理ネットワーク学会学術集会 会長 小野 和代

ダイゴウイッカイ ニホンカンセンカシネットワーカーカクカクカク ユツシユウカイ オノカズヨ

※第11回ICNJ でもお振込み可能です。

●税法上の取扱い

免税措置はありません。

●問合わせ先

第11回日本感染管理ネットワーク学会学術集会 運営事務局

〒532-0003 大阪市淀川区宮原 2-14-14 新大阪グランドビル 6階

株式会社 エー・イー企画 大阪オフィス内

TEL:06-6350-7247 FAX:06-6350-7164 E-mail: icnj2023@aeplan.co.jp

共催セミナー 要項

●名称 第11回日本感染管理ネットワーク学会学術集会 共催セミナー

●開催日程 2023年5月20日（金）・21日（土）

●会場および共催費

会場：東京医科歯科大学 湯島キャンパス

セミナー形式	日時（予定）	席数	共催費
ランチョンセミナー	5月20日（土） 12:10～13:00	100席	880,000円
		100席	880,000円
		100席	880,000円
	5月21日（日） 12:00～12:50	100席	880,000円
		100席	880,000円
		100席	880,000円
イブニングセミナー	5月20日（土） 18:00～18:50	100席	880,000円
		100席	880,000円
		100席	880,000円
プロモーションセッション ※新規協賛枠	5月21日（日） 12:00～12:50	100席	165,000円

※プロモーションセッションは、5社共催となります。1社10分で企業の製品PRが可能です。

●注意事項

- ・申込状況により、ご希望に添えない場合がございます。また会場の収容人数は、会場レイアウトの調整の都合上若干の変更がありますので、予めご了承下さい。
- ・感染状況によって席数の減少および飲食提供が無しになる場合もございます。
- ・共催セミナーは、第11回日本感染管理ネットワーク学会学術集会と参加各社の共催とし、演題タイトルは抄録集に掲載いたします。
- ・ご請求書はセミナー枠の決定後、運営事務局より送付させていただきます。

●共催費に含まれるもの

- ・会場費
- ・会場既存の講演用機材（PCプロジェクター、スクリーン等）、音響、照明関係費
- ・講師控室（10名程度（予定）が入る控室をセミナー開催日にご用意致します。
また、ご利用頂ける時間は学会が指定致します）
- ・特典：Webシステム上のバナー広告（W190px×H60px）

●共催費に含まれないもの

・セミナー会場内の飲食費（オープニングセミナー、ランチョンセミナー、プロモーションセッションでは参加者にお弁当をご提供頂くことを想定しております。ただし、飲食の手配は学会が取りまとめますので、お弁当や飲料の種類は学会が指定致します。詳しくは、2023年3月中旬発行予定の“共催セミナー開催の手引き”に記載致します。）

- ・控室内飲食費
- ・会場既存以外の特殊な機材関係費（音声ライン、ビデオ撮影、収録等）
- ・看板装飾費
- ・運営人件費（会場係、進行係等）
- ・座長および講演者の謝礼金、旅費、宿泊費

●セミナー内容

セミナー内容は、学術集会のプログラムや他メーカーと重ならないように調整をさせていただく可能性があります。申し込み段階では、演者へ内諾を取らないようご注意ください。

●セミナーチケット

オープニングセミナー、ランチョンセミナー、プロモーションセッションの参加は、チケット制となります。学術集会の事前参加登録と一緒に申込みを受け付けます。事前登録で余った分はセミナー当日に受付付近で配布する予定です。また、事前登録のためにお弁当数を申込み期限までに決定いただく必要があります。申込書に必要数をご記入ください。

※イブニングセミナーはチケット制ではございません。

●共催証

1社につき10枚お渡しします。それ以上の枚数をご希望の場合、受付にて参加費のお支払いをお願いします。

●申込み期限

共催セミナー：2023年1月13日（金）

プロモーションセッション：2023年2月13日（月）

●申込み方法

大会ホームページよりお申込みください。申込みは先着順となりますので、セッション内容は未記入で申し込みを済ませて後日メールでお知らせいただいても構いません。

●お問い合わせ先

第11回日本感染管理ネットワーク学会学術集会 運営事務局

〒532-0003 大阪市淀川区宮原2-14-14 新大阪グランドビル6階

株式会社 エー・イー企画 大阪オフィス内

TEL:06-6350-7247 FAX:06-6350-7164 E-mail: icnj2023@aeplan.co.jp

共催セミナー（ウェビナー）募集のご案内

※新規協賛枠

- 掲載期間： 2023年5月20日（土）～6月18日（日） ※予定/配信日の指定も可能
募集件数： 4 枠
掲載費用： 550,000 円
動画仕様： 60 分以内、MP4、MOV 等で入稿してください。
動画内容： 学術的な講演をお願いします。冒頭 1-2 分で製品 PR 動画を差し込んでいただくことは問題ございません。

The screenshot shows the website for the 20xx年Confit学会学術大会. The main navigation menu on the left includes: 開催情報, ZOOM, 講演動画一覧, スポンサー紹介 (動画あり) (highlighted with a red box), 出展者一覧, お知らせ (0), プログラム, タイムテーブル, セッション一覧, 予稿集PDFダウンロード, 講演検索, 展示会, 出展者一覧, 展示会場マップ, and 出展者検索. The main content area is titled 'スポンサー紹介 (動画あり)' and lists '株式会社 ○○○○' with three rows of '○○○○○○○○'. Below this, there is a video player for 'スライド1' with a play button and a 01:52 timer. The video content includes bullet points about using videos and online videos. On the right side, there are sections for '参加者用マイメニュー' (with a '参加者用ログイン' button), '講演検索' (with a search button and '詳細検索' link), and three service banners: Atlas, Editorial Manager, and SMOOSY.

●締切日

申込期限：2023年2月13日（月）

動画提出期限：2023年4月5日（水）

●申込み方法

大会ホームページよりお申込みください。なお、申込みは先着順となります。

●入稿先・お問合わせ先

第11回日本感染管理ネットワーク学会学術集会 運営事務局
〒532-0003 大阪市淀川区宮原2-14-14 新大阪グランドビル6階
株式会社 エー・イー企画 大阪オフィス内

TEL:06-6350-7247 FAX:06-6350-7164 E-mail: icnj2023@aeplan.co.jp

幕間広告募集のご案内

掲載期間： 2023年5月20日（土）・5月21日（日）
募集件数： 5件
掲載費用： 165,000円
データ仕様： 30秒以内、パワーポイント形式のスライドまたはMP4、MOV等の動画で
入稿してください。プログラムの間に広告が流れます。
掲載場所： 各会場スクリーン

●締切日

申込期限：2023年2月9日（木）

スライドまたは動画提出期限：2023年4月13日（木）

●申込み方法

大会ホームページよりお申込みください。なお、申込みは先着順となります。

●入稿先・お問い合わせ先

第11回日本感染管理ネットワーク学会学術集会 運営事務局

〒532-0003 大阪市淀川区宮原 2-14-14 新大阪グランドビル 6階

株式会社 エー・イー企画 大阪オフィス内

TEL:06-6350-7247 FAX:06-6350-7164 E-mail: icnj2023@aeplan.co.jp

Web システムバナー広告募集のご案内

- 掲載期間： 2023年5月20日（土）～Web システムクローズ迄
募集件数： 5 枠
掲載費用： 110,000 円
掲載サイズ： W160px×H90px
入稿形式： GIF（アニメ、無限ループ可）、JPEG、指定 URL へのリンク可

The screenshot shows the website for the 20xx Confit Academic Conference. The main content area displays a list of exhibitors, with the first one being '株式会社アトラス' (Atlas). The website has a clean, professional layout with a navigation menu on the left and a search bar at the top right. A red box highlights a vertical column of six advertisement slots on the right side of the page, labeled '広告 1' through '広告 6'.

- 申込み期限・広告原稿送付締切日

2023年2月9日（木）

- 申込み方法

大会ホームページよりお申込みください。なお、申込みは先着順となります。

- お問い合わせ先

第11回日本感染管理ネットワーク学会学術集会 運営事務局
〒532-0003 大阪市淀川区宮原 2-14-14 新大阪グランドビル 6階
株式会社 エー・イー企画 大阪オフィス内

TEL:06-6350-7247 FAX:06-6350-7164 E-mail: icnj2023@aeplan.co.jp

出展のご案内

●名称

第11回日本感染管理ネットワーク学会学術集会 付設展示会

●展示会スケジュール (予定)

搬入 2023年5月19日 (金) 14:00-18:00
展示 2023年5月20日 (土) 10:00-18:00
2023年5月21日 (日) 9:00-15:00
搬出・撤去 2023年5月21日 (日) 15:00-16:00

●会場

東京医科歯科大学 湯島キャンパス (東京都文京区)

●募集小間数 (予定)

40小間

●出展料金

企業展示：231,000円／小間

書籍展示：11,000円／机2本

《出展料金に含まれるもの》

- ①所定小間使用料
- ②基礎小間設営料 (基礎小間の仕様は P.16 を参照)

《出展料金に含まれないもの》

- ①基礎小間以外の小間設営料
- ②小間内装飾料
- ③電話・通信回線料等の工事料および使用料
- ④電気工事代
- ⑤水道・光熱代
- ⑥出展ブース関係人件費、維持費、要員旅費、およびサービスに関わる費用 (備品等)
- ⑦その他設営・管理に関する一切の諸費用

●企業展示基礎小間

サイズ：間口 1,980mm×奥行 990mm×高さ 2,400mm

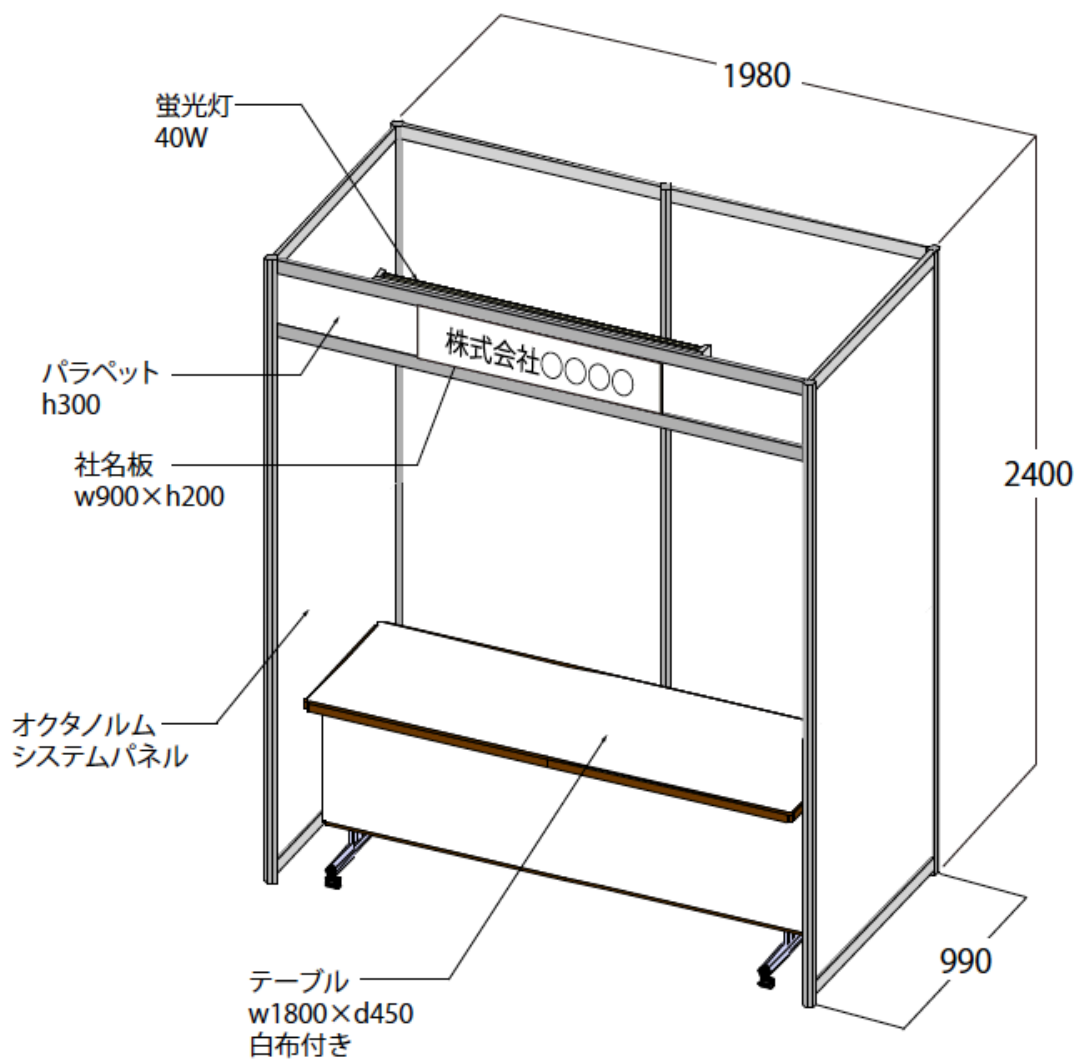
間仕切り：システムパネル ※両面テープ、釘などは使用できません。

社名板：1枚（統一書体）W900mm×H200mm

展示台：長机1本 W1,800×D450×H720

※スペース小間にてお申込みの場合は、床面に墨出しした上でお引渡しいたします。

（その場合、バックパネル、袖パネル、社名板、蛍光灯等は設置されません。）



●書籍展示仕様

長机1本：W1,800×D450×H720 ※1小間で机2本付き

●小間割

出展申込書を受付後、出品物の種類・形状・小間数等を考慮の上、出展者にご連絡いたします。

●電気

電気を必要とされる場合は、お申込みの容量を用意いたしますので、別紙申込書にご記入ください。料金等、詳細については、2023年3月中旬頃に送付予定の「出展の手引き」をご覧ください。

●出展証

1小間につき2枚お渡しします。それ以上の枚数をご希望の場合、受付にて参加費のお支払いをお願いします。

●その他

- ・各出展物の管理は出展者が持つものとし、展示期間中の出展物の盗難・紛失・災害に対して補償などの責任は一切負いませんのでご了承ください。
- ・出展申込み受付後、会期終了までに請求書を発行いたします。

●申込み期限

2023年2月16日（木）

●申込み方法

大会ホームページよりお申込みください。なお、申込みは先着順となります。

●お問合わせ先

第11回日本感染管理ネットワーク学会学術集会 運営事務局

〒532-0003 大阪市淀川区宮原 2-14-14 新大阪グランドビル 6階

株式会社 エー・イー企画 大阪オフィス内

TEL:06-6350-7247 FAX:06-6350-7164 E-mail: icnj2023@aeplan.co.jp

キャンセルポリシー

申込み受理後は、実行委員会が不可抗力と認めた事故以外は原則解約することはできません。実行委員会が解約を認めた場合でも、出展の解約理由を書面にてお送りいただき、受領した日を基準として解約料金をお支払いください。

※解約料金

2023年2月16日までに受領した場合...請求額の50%をお支払いください。

2023年2月16日以後に受領した場合...請求額の全額をお支払いください。

天災やその他のやむを得ない事情、並びに主催の責任に帰し得ない原因により、学術集会および展示会の開催を変更・中止する場合があります。この変更により生じた協賛各社の損害は補償できかねます。前述の原因により開催中止を決定した場合には、主催は協賛各社に対し、会期前に納入された協賛費から準備費用を除いた金額を算出し、ご返金致します。

寄付について

寄付についてはHP上よりお申し込みください。

なお、税制上の免税措置は講じておりませんのでご承知おきください。