

マキシマイザー MBR-022R/K

ウェルプレートやマイクロチューブ、バイアル等の小径容器に最適。Rタイプは室温以下の温度調節が可能。多検体処理や高速微震動が必要な用途に。



MBR-022R

MBR-022K



●製品Web

More information

おもな特長

- 96ウェルやマイクロチューブの攪拌に最適
- 96穴ディープウェルでの振とう培養可能
- Rタイプは電子冷却で+15°Cから温度調節が可能

おもな用途

- ディープウェルやマイクロチューブでの振とう培養
- ELISAやファージディスプレイにおける抗体反応
- 酵素消化、生分解性試験、メタボローム解析等

型名	MBR-022R	MBR-022K
使用温度範囲(*1)	+15°C~+60°C	室温+7°C~+60°C
温度調節精度(*2)	±0.5°C~1.0°C	
振とう方式	水平偏芯震動(S-Max drive)	
震動速度	300~2500r/min	
適用容器と架数	ウェルプレートなら2個 マイクロチューブラックなら2個(24本架×2)	
使用環境温度範囲	+5°C~+30°C	
加熱冷却方式	パルチエ素子	ヒーターユニット(加熱のみ)
温度/速度表示	デジタル表示	
安全器/安全機能	ヒューズ、高温、フッド開時制動、 モーター過負荷、モーター過電圧、試料保護高低温警報、 不揮発メモリー異常、センサー断線診断、オートチューニング異常、 警報設定異常、スピードリミットエラー、表示範囲外/測定範囲外エラー	
外形寸法	244×417×240Hmm	244×392×240Hmm
質量	約15kg	約13kg
電源	AC100V・3A	
標準付属品	電源コード×1、プレートアダプター×1、ヒューズ×1、ドレンパット×1	
価格	¥380,000	¥330,000

(*1) 冷却時は室温-7°C、加熱時は室温+40°Cまでが使用温度範囲の限界です。

(*2) 使用環境温度が+25°Cの場合の値です。●本製品は96穴のウェルプレートに適する振とう機構に設計されているため、24穴や384穴等では攪拌の効率が異なります。

■オプション：マイクロチューブラック



EM-1524

●ウェルプレートと同じフットプリント
・EM-1524は1.5/2.0mL兼用
・チューブ立てとしても活用可能

品名/型名	マイクロチューブラック		
	EM-0524	EM-1524	EM-1515
適用容器架数	0.5mL×24本	1.5/2.0mL×24本	5.0mL×12本
外形寸法	126×86×28.5Hmm	126×86×40.5Hmm	126×86×55.5Hmm
価格	¥11,000	¥11,000	¥18,000

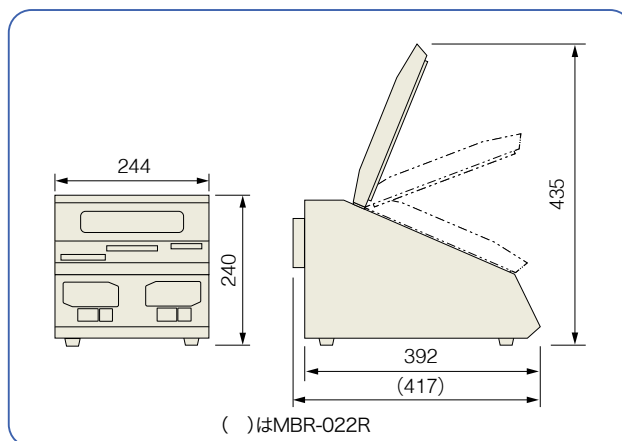
●0.5mLおよび1.5mLマイクロチューブは、エッペンドリフトタイプが適合します。

■S-Max driveで効率良く攪拌・培養

「S-Max drive」は特殊ゴムとクランク軸構造を採用することにより、震動速度の正確性向上と縦方向のブレの抑制を可能とした機構です。運転時の震動による機器本体の移動の防止と静観性を実現しています。従来機との比較では、装置本体の振動と騒音値において50%以上低減されています。



■外形図



()はMBR-022R

■対応容器について

スカート無しのPCRプレートやウェルプレートのセミスカートタイプを振とうさせる場合、市販のチューブラックを利用して攪拌することが可能です。震動速度はMAX1200r/minまでを目安としてご使用ください。

(*) セミスカートのLowプロファイルタイプはこの組み合わせでは使用出来ません。

マイクロミキサー E-022

96穴のウェルプレートやマイクロチューブを確実に攪拌。
シンプルで使いやすいウェルプレート/チューブミキサー。



タイテックのNewブランド
【ネクスト】



マイクロチューブラック
(別売)使用例



ウェルプレート用振とう台(別売)使用例
(標準でウェルプレート×2を固定可能ですが、オプションもあります。詳細は下記)



●製品Web

●動画: 1.5mLマイクロチューブ、水平偏芯震動の様子

More information

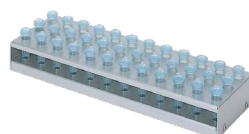
おもな特長

- 96穴ウェルプレートやマイクロチューブの攪拌に最適
- マイクロチューブ用のラックは別売

おもな用途

- 酵素反応の促進(マウステールの酵素消化等)
- ELISA反応の促進、バイオパニング等
- プラスミドDNA抽出等

■オプション: マイクロチューブラックほか



EM-1036



WP-9602



EM-1524



EM-0524



EM-1515

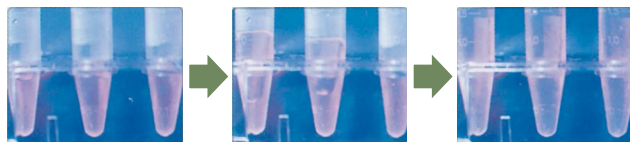
型名	E-022
振とう方式	水平偏芯震動(S-Max drive)
震動速度	300 ~ 2500r/min
速度表示/設定	デジタル表示/入力
架台寸法	270×96mm (内寸)
使用環境温度範囲	+5°C ~ +40°C
適用容器	マイクロチューブ(下記のオプションが必要、架数は下記参照) ウェルプレート(標準で2個取付可能) (*)
安全器/安全機能	ヒューズ、過電圧/過電流保護 不揮発メモリー異常、スピードリミットエラー、 表示/測定範囲エラー、モーター過負荷
本体外形寸法	300×200×105Hmm
本体質量	約6kg
標準付属品	電源コード、ヒューズ(ヒューズホルダー内蔵)
電源	AC100V・0.5A
本体価格	¥128,000

(*)ウェルプレートは架台に直接取り付けることができますが、メーカーや型番によってはきちんと固定できない場合があります。より確実な固定には、ウェルプレート用振とう台(WP-9602、下記参照)のご使用をお薦めします(ディープウェルの場合は必須です)。

■水平偏芯震動による振とうについて

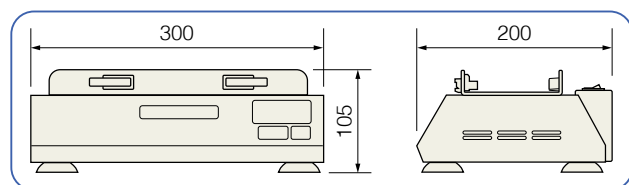
水平偏芯震動は、容器を手持ちで1本ずつ攪拌する試験管ミキサーのような攪拌効果を、複数並列したマイクロチューブに均等にかけるために考案された方式です。

0.5/1.5mLマイクロチューブに最適化した本製品の水平偏芯震動は、96穴マイクロプレートや同ディープウェルの攪拌にも有効です。



マイクロチューブ内の攪拌の様子

■外形図



品名/型名	適用容器/備考	価格
マイクロチューブラック EM-0836	0.5mL×36 外寸: 262×82×32Hmm	¥12,000
マイクロチューブラック EM-1036	1.5mL×36 外寸: 262×82×32Hmm	¥12,000
ウェルプレート用振とう台 WP-9602	ディープウェルや標準架台で固定できないマイクロプレート用、2個架、標準架台をはずして付け替えます。	¥29,000
マイクロチューブラック EM-0524(*1)	0.5mL×24 外寸: 126×86×28.5Hmm	¥11,000
マイクロチューブラック EM-1524(*1)	1.5/2.0mL×24 外寸: 126×86×40.5Hmm	¥11,000
マイクロチューブラック EM-1515(*1),(*)2	5.0mL×12 外寸: 126×86×52Hmm	¥18,000

(*1) 取付けには WP-9602 が必要となります。こちらのマイクロチューブラックは2個を組合せてご使用ください。
(*2) 5mLチューブはワトソン等のタイプが適合します。エッペンDルフトタイプは適合しません。

ローテーター RT-025R/050R

誰でも使えるシンプルな操作感。

Non-direct driveで、低速から高速まで安定した回転速度を実現。



RT-025R
容器ホルダー(別売)使用例



●製品Web

More information

おもな特長

- スタンダードなサイズ、速度の違いで2機種
- 低速から高速まで安定した回転
- 容器ホルダーは別売

おもな用途

- 冷蔵庫や低温室で免疫沈降
- ゲノムDNAの抽出
- 恒温庫や恒温室で微生物や植物細胞の培養

容器に応じた特型ホルダーも作製可能です

型名	RT-025R	RT-050R
回転速度	2 ~ 25r/min	5 ~ 50r/min
角度可変範囲	0 ~ 90°任意設定	
使用環境温度範囲	+4°C ~ +40°C	
駆動方式	非直接伝動方式(Non-direct drive)	
安全装置	ヒューズ(3A)、過電圧/過電流保護、転倒停止機能	
安全機能	不揮発性メモリー異常、スピードリミットエラー、モーター過負荷表示/測定範囲外エラー	
外形寸法	200×265×266Hmm	
質量	約3.5kg	
電源	AC100V、50/60Hz	
標準付属品	ヒューズ(ヒューズホルダー内蔵)、電源コード	
本体価格(*)	¥128,000	

(*) 容器ホルダーは別売です。

●別売部品：RT-025R/050R用容器ホルダー



型名	適用容器と架数/容器の動き	取付数	価格
SE-0108R	1.5/2.0mLマイクロチューブ×24本[転倒攪拌]	2枚 まで	¥12,000
SE-1315R	φ13 ~ 15mmチューブ×24本[転倒攪拌]		¥12,000
SE-1800R	15mLチューブ(φ17×120Lmm)×16本[転倒攪拌]		¥12,000
SE-3500R	50mLチューブ(φ29×115Lmm)×8本[転倒攪拌]		¥19,000
SA-1811R	φ18mm×110mm試験管×41本[回転]	1枚	¥24,000
SA-2511R	φ25mm×110mm試験管×24本[回転]		¥24,000
SC-0100R	100mL三角フラスコ×5個[回転]		¥19,000
SC-0200R	200mL三角フラスコ×4個[回転]		¥19,000
SD-2550R	φ25mm×50mmバイアル×24本[回転]		¥29,000

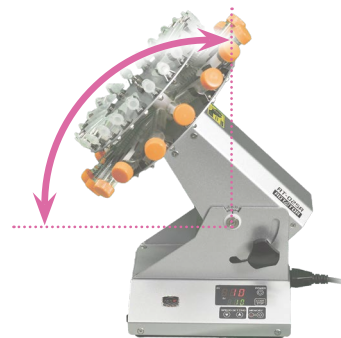
●上記以外のホルダーも特注にて制作いたします。容器の見本をご用意の上、お問い合わせください。

■回転速度の違いで2機種

RT-025Rは2 ~ 25r/min、RT-050Rは5 ~ 50r/minの回転速度範囲となっています。用途に応じてお選びください。

■傾斜角度は可変式

角度を0から90°の間の任意の角度に固定できます。オプションの各種容器ホルダーに最適な角度で転倒攪拌や回転を行うことができます。



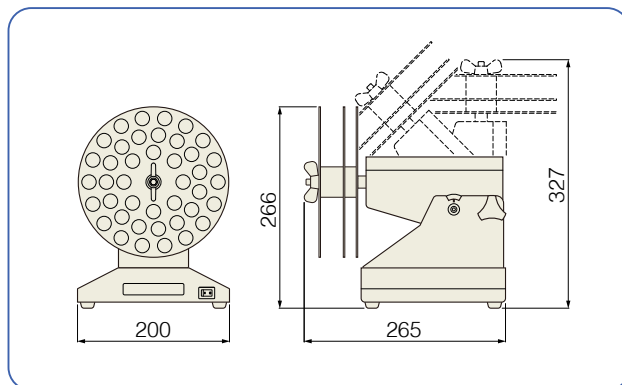
■Non-direct driveで、低速から高速まで安定した回転

回転シャフトとモーターシャフトの間にはギアを設けており、モーターにかかる直接的な負荷を緩和する「Non-direct drive構造」により、低速から高速までの安定した回転と、静粛性・耐久性の向上を果たしています。

■転倒停止機能(Fall stop device)

装置転倒の際には運転が停止する機能を設けています。地震等で倒れてしまった時にも安心です。

■外形図(正面/右側面図)



ドライサーモユニット DTU-R / クールサーモユニット CTU-R

マイクロチューブや遠沈管等を加熱冷却するアルミブロック恒温槽。薄型ブロックで速い温度移行。冷却が可能なタイプはフロンフリー。



●製品Web [More information](#)

おもな特長

- シンプル操作を追求し誰でもが簡単安全に使える
- “ハーフブロック”2個または“フルブロック”1個用
- 0℃からの温度調節が可能【CTU-R】

おもな用途

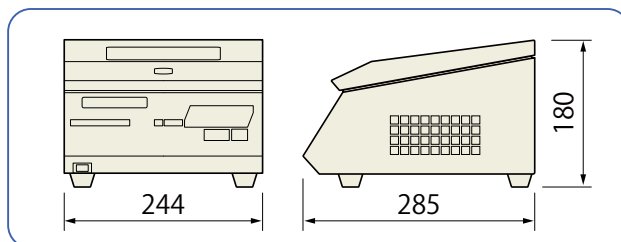
- 低温でのDNAのライゲーション【CTU-R】
- 各種の酵素反応
- DNAやRNAの熱変性等

■ **シンプル操作を追求**
プログラム機能やタイマーなどの複雑な操作がないので、誰でも簡単に設定・操作ができます。

■ **ペルチェ素子による電子冷却【CTU-Rのみ】**
CTU-Rはペルチェ素子による電子冷却を採用しているため、冷媒ガス漏れの点検の必要がありません。

■ **メモリー機能**
メモリー機能により、よく使用する温度をすぐに呼び出すことができます。

■外形図



型名	DTU-R	CTU-R
使用環境温度	+5 ~ +30℃ (*1)	
使用温度範囲	室温+5℃~ 105℃ (*2)	0℃~ +105℃ (*3)
温度調節精度	±0.1 ~ 0.2℃ (*4)	
適用ブロック	ハーフブロック×2個またはフルブロック×1個	
温度表示	デジタル	
加熱冷却方式	ヒーター加熱、ファンによる放熱	ペルチェ素子による加熱冷却
安全装置	ヒューズ、過電圧保護、過電流保護	
安全機能	不揮発メモリー異常、センサー断線診断 試料保護警報(高温)、試料保護警報(低温: CTU-Rのみ)	
本体の外形寸法/本体質量	244×285×180Hmm/約6kg (DTU-R)、約5.5kg (CTU-R)	
電源	AC100 ~ 240V・50/60Hz(*5)	
標準付属品	電源コード、フックハンドル、ヒューズ(ヒューズホルダー内蔵)	
本体価格(ブロック別売)	¥165,000	¥265,000

(*1) フードを開けた状態や+30℃を超える環境、および低温環境下では仕様を満たさない場合があります。(*2) 室温+80℃までが使用温度範囲の限界です。(*3) 冷却時や室温-30℃、加熱時は室温+80℃までが使用温度範囲の限界です。(*4) 使用温度範囲が+25℃付近の場合の値です。(*5) 環境温度25℃、設定温度37℃の場合です。

●別売部品: マイクロチューブ用ハーフブロック

型名	適用サイズと架数	穴深さ	外形寸法/備考	価格
0B-0648	0.1/0.2mL×48本(8連可)	15mm	67.5×93×35Hmm (●の高さは50mm) チューブによっては密着しない場合があります。また、自立タイプは使用できません。	¥22,000
0B-0835	0.5mL×35本	24.5mm		¥22,000
0B-1120A	1.5mL×20本	34mm		¥22,000
0B-1120B	2.0mL×20本	34mm		¥22,000
0B-1515	5.0mL×6本 +1.5mL×8本	48mm 34mm		¥26,000

●別売部品: マイクロバイアル用ハーフブロック

型名	適用サイズと架数	穴深さ	外形寸法	価格
0B-1220	1.5/2mL×20本	25mm	67.5×93×35Hmm	¥24,000

●別売部品: ディスポ遠沈管用ハーフブロック

型名	適用サイズと架数	穴深さ	外形寸法	価格
0B-1612L(*1)	15mL×12本(*2)	48mm	67.5×93×50Hmm	¥24,000

●別売部品: 試験管用ハーフブロック

型名	適用サイズと架数	穴深さ	外形寸法	価格
0B-1712L(*1)	φ16.5mm×12本	48mm	67.5×93×50Hmm	¥24,000

(*1) 使用時は、本体のフードを開めることができなくなります。(*2) 5mLエプンドルフチューブ(エプンドルフ社0030119)も使用可能です。

●別売部品: マイクロチューブ用フルブロック

型名	適用サイズと架数	穴深さ	外形寸法	価格
0B-1140	1.5mL×40本	34mm	135.5×93×35Hmm	¥44,000

●別売部品: マイクロチューブ/PCRプレート用フルブロック

型名	適用サイズと架数	穴深さ	外形寸法	価格
0B-0696(*)	0.1/0.2mL×96本またはPCRプレート×1個	14mm	135.5×93×35.5Hmm	¥44,000

(*) PCRプレートによっては使用できない場合があります。事前のご確認をお薦め致します。

●各ブロックの穴形状と容器的収まり具合

容器的収まり具合は、⑩は⑨と同様、⑪は⑩とほぼ同様(若干浅い)です。

