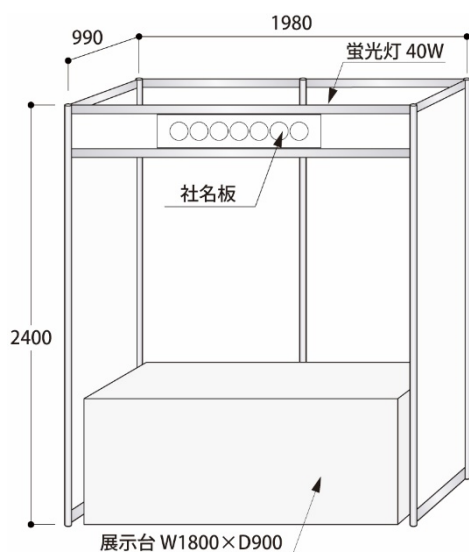


01. 展示会 募集要項

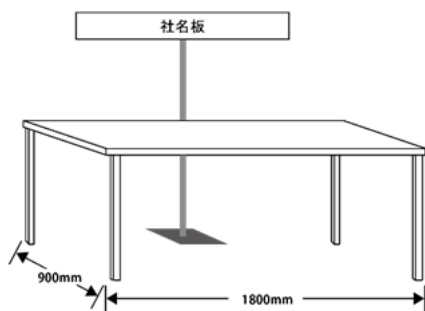
- 展示会期 2020年 9月 16日(水) 時間未定
 17日(木) 時間未定
 18日(金) 時間未定

●展示会場 Gメッセ群馬 展示ホール (〒370-0044 群馬県高崎市岩押町12番24号)

●小間タイプ・出展料 募集小間数 : 36小間



— 小間規格:A、Cタイプ共通 —



— 小間規格:Bタイプ —

Aタイプ ¥250,000

日本生物物理学会年間支援スポンサー: 225,000円/1小間

出展募集対象 : 機器試薬・ソフトウェア・受託サービス等

- ◎展示台 (W1,800×D900×H750mm: 布にて覆います) 社名板、イス(1脚)、蛍光灯 (40W: パラペット裏側に設置) が付いています。
- 小間の施工仕様(バック・ソデパネル、パラペット)は、システムパネルです。
- バック・ソデパネル及びパラペットに、画鋲や釘・ネジ類を使用してパネルやポスター等を設置・貼付することはできません。
- ◎床面に直接 機器類を設置したい場合には、申込時「展示台の有無」の欄で不要台数を記入ください。
- ◆展示説明員の名札は1小間に付き4枚配布いたします。
- ◆年会プログラム集を搬入日に1冊/1社配布いたします。

Cタイプ ¥100,000

出展募集対象 : アカデミック

Cタイプのアカデミック対象は、大学や公的機関の研究施設等で出展される場合を対象としております。
 大学発ベンチャー企業も対象といたしますが、出展条件としまして出展の際は大学名表記をします。

- 小間規格は上記「Aタイプ」と同様です
- ◆展示説明員の名札は1小間に付き4枚配布いたします。
- ◆年会プログラム集を搬入日に1冊/1社配布いたします。

Bタイプ (バックパネルなし) — ¥20,000

募集対象 - 出版社・書店・翻訳のみ

- ◎展示台 (W1,800×D900×H750mm)、社名板、イス(1脚)が付いています。
 ※ 布はご用意ください
- ◎バック・ソデパネル、照明器具は付いておりません。
- ◆展示説明員の名札は1小間に付き4枚配布いたします。

※電力をご利用の場合は、別途 電源仮設工事のお申込みが必要です。

電力(100V)を使用の場合は、電源仮設工事費(消費電力料金)は出展者の負担になります。料金は以下のとおりです。

500Wまで 30,000円 501W以上 1KWまで 35,000円

コンセントは、1KWごとに1個(2口)付属いたします。また、コンセント数の増設や要アースを希望される場合は、別途費用がかかります。

※1KW以上使用の場合は、1KW増すごとに 15,000円を加算させていただきます。

※200V(単相・三相)を使用の場合は、別途仮設となり100Vより割高になります。ご了承ください。

展示会・ポスター 会場

展示会場： ポスター会場と同会場で開催されます

展示会場近くには、

「休憩コーナー」

「コーヒーコーナー」

「抽選会コーナー」を設けます

ポスター会場： **全ポスター(3日間)を 1日目より貼付可能としたポスター会場**



- 申込締切日 2020年6月1日
 ※小間数に制限がありますので、お早めにお申込みください。
 ※申込締切日前でも満小間となり次第、申込みは締め切らせていただきます。

- 申込方法 規定の申込書に必要事項をご記入の上、お申込みください。
 ※「様式 00 協賛申込書(全社提出)」と併せて「様式 01 展示会」をご提出ください。
 ※申込み後 請求書を発行します。なお、振込手数料は出展者の負担となります。

申込書を展示会事務局が受理し、申込担当者に申込受理確認を E-mail で送信いたします。この時点で申込受付が完了となります。但し、初めて出展される場合に主催確認を要することがございますご了承ください。

- 出展の変更・取消し
 申込受付完了後は、出展の変更・取消しについて以下キャンセル料金がかかります。ご了承ください。
 ※出展者からの出展申込みの全部または一部の取消・解約(申込小間数の削減を含む)は、主催者においてこれを了承しない限り認めません。主催者が出展者からの出展申込みの全部または一部の取消・解約を了承する場合には、出展者は以下のとおりのキャンセル料を支払わなければなりません。

解約料金	6月1日迄に受領した場合……請求額(出展料+消費税を含めた金額)の50%の金額をお支払いいただきます。
	6月1日以降に受領した場合……請求額(出展料+消費税を含めた金額)の全額をお支払いいただきます。

- 申込先 株式会社 エー・イー企画 展示会事業部 担当：長瀬 仁
 〒101-0003 東京都千代田区一ツ橋 2-4-4 一ツ橋別館 4F
 TEL.03-3230-2744(代表) / FAX.03-3230-2479
 専用 E-mail: ejbp58@aeplan.co.jp

- 小間の割当て 申込期限後に、展示物の種類・形状・重量・小間数などを考慮の上、出展者にご通知申し上げます。出展者説明会は行いませんのでご了承ください。

- 展示物の管理 各展示物の管理は出展者が責任をもつものとし、展示期間中の展示物の盗難・火災・損傷など、不可抗力による展示物の損害に対して、補償などの責任は一切負いませんのでご了承ください。

- 搬入／搬出 < 予定 >

搬入…	2020年9月15日(火)	17:00~19:00
	※基礎の展示ブース施工開始 13時より	
搬出…	2020年9月18日(金)	未定

2015年 - 2019年 展示会 出展者一覧

AMED 創薬等ライフサイエンス研究支援 基盤事業(BINDS)	シグマ光機	ネオアーク
DKSH ジャパン	シスメックス	ネッパジーン
INTEGRA Biosciences AG	ジャパンハイテック	パーク・システムズ・ジャパン
アズワン	昭光サイエンス	バイオ・ラッド ラボラトリーズ
アプロサイエンス	ショーシン EM	バイオリサーチセンター
アンドール・テクノロジー Ltd → 2015	スクラム	浜松ホトニクス
オックスフォード・インストゥルメンツ	ストレックス/名古屋大学発ベンチャー	ビジコムジャパン
アントンパール・ジャパン	スペクトリス マルバーン・パナリティカル 事業部	日立工機
エービー・サイエックス	生体分子計測研究所	兵庫県立大学 リーディング大学院
エス・ワイ・シー	セルフリーサイエンス	フォトン
英文校正エナゴ/論文翻訳ユレイタス (クリムゾン)	先端バイオイメージング支援プラット フォーム (ABiS)	ブライアー・サイエンティフィック
エムエステクノシステムズ	ソーラボジャパン	ブルカージャパン
オプトサイエンス	ソリューションシステムズ	ベックマン・コールター
オプトライン	大学連携バイオバックアッププロジェクト (IBBP)	ヘルツ
オリンパス	ダッソー・システムズ・バイオビ ア	メステック
オレンジサイエンス	ツジ電子	メニコン
オンチップ・バイオテクノロジーズ	ティー・エイ・インストゥルメント ジャパン	モルシス
カクタス・コミュニケーションズ	デジタルデータマネジメント	モレキュラーデバイス ジャパン
カワニシ 岡山支店	東京インストゥルメンツ/PCO AG	薬物安全性試験センター
キーストン サイエンティフィック	ナニオンテクノロジーズジャパン	ヤマト科学
キヤノンマーケティングジャパン	並木精密宝石	羊土社
クロマテクノロジー ジャパン	ニコンインステック	ヨダカ技研
ケイエルビー	日本カンタム・デザイン	ラドデバイス
高輝度光科学研究センター SPring-8 / JASRI	日本レーザー	リガク
神戸市 / 神戸医療産業都市推進機構	ニューメタルスエンドケミカルスコ ーポレーション	※アルファベット・50 音順。敬称略。
ジーンフロンティア		※2019年 7月 12日

◆生物物理の研究用関連製品等は

酵素作用・イオン分子識別・感覚・情報処理・遺伝・光合成・エネルギー変換・運動・行動

— あらゆる生命活動のメカニズムを、電子や分子のレベルで、目で見ることがとくに、完全に理解することをめざす学際
 的ライフサイエンス — これが生物物理学ですが、その研究過程において関連する高頻度使用機材を以下に記載し
 ます。

- 超遠心機、純水製造装置、細胞破碎器、ミキサー、ホモジナイザー、恒温槽、恒温室、フリーザー、滅菌器、分光光度計、デンシ
 トメーター、核磁気共鳴装置、NMR データ解析ソフトウェア、電子・核二重共鳴装置、電子スピン共鳴装置、円二色性測定装置、
 LB 膜作製装置、蛍光光度計、蛍光寿命測定装置、サブピコ秒レーザー、ホトンカウンター、CCD カメラ、SIT カメラ、ディテクター
 アレー、イメージンテンシファイアー、FT・ラマン分光光度計、FT・IR 分光光度計、原子吸光、MAS (質量分析装置)、FT-MAS、
 電子顕微鏡、光学顕微鏡、トンネル走査顕微鏡、原子間力顕微鏡、画像解析システム、顕微分光装置、マニピレーター、セル
 ソーター、高入力抵抗アンプ、レコーダー、トランジェントメモリー、各種コンピュータ、3D グラフィックソフトウェア、画像処理シス
 テム、分子力場計算ソフトウェア、分子軌道計算ソフトウェア、各種クロマトグラフ、電気泳動装置、ポンプ、フラクションコレクター、
 スケーラー(天びん)、ガラス器具、pH メーター、イオン電極、各種試薬・薬剤、関連書籍 など。

02. バイオフィジックスセミナー 募集要項

日 時: 2020年 9月 16日(水) ~ 18日(金) 年会の昼食時間帯(50分をセミナー時間として予定)
場 所: Gメッセ 群馬
募 集 枠 数: 8 枠 ~ 最大 21枠 <1日 3 ~ 8枠を並行開催>
セミナー会場: 最大 5 室 / 日

共 催 費: ① 附設展示会出展申込者 及び アカデミア※ 650,000円
※アカデミア: 大学や公的機関の研究施設等、大学発ベンチャー企業(大学名表記必須)
② 上記①以外 750,000円

※ 2枠目のお申込み共催費は、上記 ①:500,000円、②:580,000円でお申込みいただけます。

共催費には、会場費および基本機材費(液晶プロジェクターと演者と座長用の音響設備)、会場前には配布資料等を置くための机、会場係員並びに弁当配布要員1名を含みます。

学会よりお弁当・お茶100セットを用意し、参加者に提供させていただきます。
追加発注される場合は別途ご負担をお願いします。2枠目申込分も同様になります。

※参加申込後(E-mail、FAX等による申込受理)は、原則参加登録の取り消しはできません。したがって参加費の返金や未入金は認められませんのでご了承の上、お申込みください。

◆申込方法: 規定の申込書に必要事項をご記入の上、お申込みください。
※「様式 00 協賛申込書(全社提出)」と併せて「様式 02 バイオフィジックスセミナー」をご提出ください。

申込締切日(予定): 2020年 6月 1日
演題、演者、内容等が未定の場合でも上記締切日までに申込書をお送りください。
講師のご紹介をご希望の場合は、実行委員会に確認いたしますのでお問合せください。

原稿締切日(予定): 2020年 6月 10日頃を原稿の締切予定日としております。

ご提出いただく原稿は、
1) テキスト原稿(指定フォーマットのExcel): セミナータイトル、講演名、演者名(所属)、司会・座長などを日本語・英語でご提出いただけます
2) 要旨原稿: プログラム集、年会ホームページに掲載します「講演要旨原稿:A5判 1ページ 白黒」の原稿をご用意ください。また、年会ホームページ掲載用に別途、カラー(PDF)でご用意いただければアップいたします。

申込・お問合せ: 株式会社エー・イー企画 第58回日本生物物理学会年会展示会係
Tel. 03-3230-2744 Fax. 03-3230-2479 E-mail. ejbp58@aeplan.co.jp

◆その他:
1. このバイオフィジックスセミナーは実行委員会との共催といたします。ご参加にあたっては、単なる製品説明ではなく、背景となる原理・理論の解説を丁寧に行ったり、あるいは役立つ応用例の紹介を中心としたりして、魅力ある新製品・新技術の解説講演になるよう工夫をこらしていただけると幸いです。
2. 本バイオフィジックスセミナーと関連し、より具体的な個別の説明の場として、「附設展示会」、「シンポジウム協賛プレゼンテーション」、「懇親会パネル展示」などのご活用も併せてご検討ください。
3. 本バイオフィジックスセミナーの整理券(引換券)は、事前登録および発表当日朝より配布の当日チケットの2種類とします(予定)。

◎ 注 目
1) 年会事前参加者を対象に、BPセミナーの事前予約を行い、事前予約者の情報を提供します。提供情報は氏名・所属・E-mail となります。
2) 会場アンケート回収 …… これまでのバイオフィジックス(ランチョン)セミナーの受講者アンケート回収率は 70% から 90% と 高い回収率です。

03. シンポジウム協賛プレゼンテーション募集要項

第 58 回日本生物物理学会年会 附設展示会において A タイプ(学会年間支援スポンサー含む)でお申込みいただきました出展者及びバイオフィジックスセミナー共催申込者を対象に、シンポジウム講演内に 5 分間 展示紹介 ができる「シンポジウム協賛プレゼンテーション」の参加を募集いたします。

参加特典

- 1) プレゼンテーションいただくシンポジウム会場入口で、時間中はパンフレットを配布することができます。但し、参加者の入退出の妨げにならないようご配慮ください。
- 2) 展示紹介の際に、パソコン(接続 VGA 端子 D-Sub15 ピン)をご持参いただければ、会場のプロジェクターを利用いただけます。

<参加・申込方法>

◆参加資格 第 58 回日本生物物理学会年会 附設展示会 A タイプ(学会年間支援スポンサー含む)出展者、または、バイオフィジックスセミナー申込者に限ります。

◆参加申込にあたり

展示紹介内容を、申込時にご提出ください。

実行委員会で紹介内容に沿ったシンポジウムを選定します。

プレゼンテーションいただくシンポジウムは、決定後通知いたします。(例年シンポジウムプログラムの日程確定は 7 月中頃のため、8 月中旬以降のご連絡となります)

※実行委員会選定後に、シンポジウムオーガナイザーに「プレゼンテーション」の連絡をします。

◆参加費: 追加枠費用 50,000 円

◆申込締切: 2020 年 6 月 30 日(予定)

◆申込方法: 規定の申込書に必要事項をご記入の上、お申込みください。
※「様式 00 協賛申込書(全社提出)」と併せて「様式 03 シンポジウム協賛プレゼンテーション」をご提出ください。

04. 懇親会パネル展示 募集要項

年会附設展示会またはバイオフィジックスセミナーにお申込みいただいた企業様を対象に、年会懇親会で参加者と情報交換ができる「パネル展示」をご用意しました。是非ご賛同くださいますようお願い申し上げます。

●展示会期 2020年9月17日(水) 19時～21時 (第58回日本生物物理学会年会 懇親会)

●展示会場 Gメッセ群馬 展示ホール (370-0044 群馬県高崎市岩押町12番24号)

●小間規格・出展料

Dタイプ(特別展示用) ¥50,000

募集対象：区分なし

申込条件：附設展示会またはバイオフィジックスセミナー申込者に限る

展示台(W1,800×D450×H750mm) / バックパネル+社名板 / イス:3脚

- ※ 布を利用される場合はご用意ください
- ※ 電気、照明器具は付いておりません。

◆展示説明員の名札(※懇親会参加費 8,000×3=24,000を含む)を、1小間に付き3枚配布します。

※電力をご利用の場合は、別途 電源仮設工事のお申込みが必要です。

電力(100V)を使用の場合は、電源仮設工事費(消費電力料金)は出展者の負担になります。料金は以下のとおりです。
 お申込みは 1小間 500Wまで 30,000円 コンセントは、1個(2口)付属いたします。

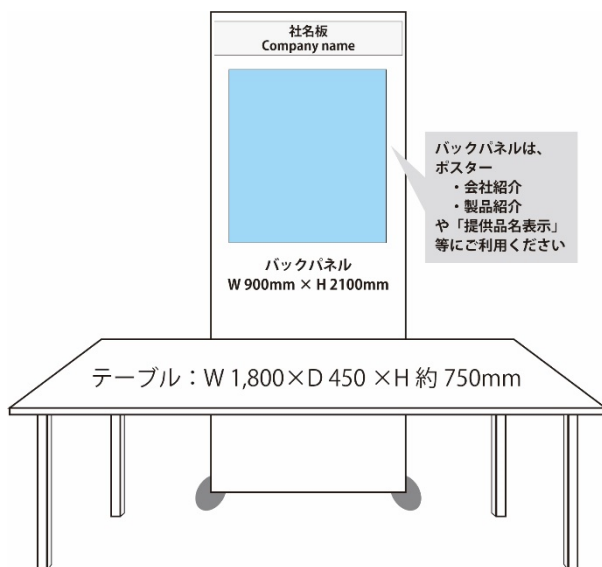
申込締切日：2020年7月中旬頃を予定

申込方法：規定の申込書に必要事項をご記入の上、お申込みください。
 ※「様式 00 協賛申込書(全社提出)」と併せて「様式 04 情報交換特別展示」をご提出ください。

●搬入／搬出 < 予定 >

搬入… 2020年9月17日(水) 時間未定

搬出… 2020年9月17日(水) 時間未定



05. プログラム集広告 募集要項

本年会で発行する「プログラム集」は、日本生物物理学会の全会員に配布されますとともに、非会員の参加者および希望者にも頒布いたします。なにとぞ、この機会に本プログラム集に貴社の優秀な関連機器および周辺機器、試薬、ソフトウェア関連、各種サービス情報、関連書籍等の広告をご掲載お願い申し上げます。

『広告掲載料金』

掲載場所	スペース	掲載料金
後付(1色)	1ページ	60,000円
後付(1色)	1/2ページ	40,000円

※表紙回りの広告掲載についてはお問合せください。

- 発行部数 : 4,000部(予定)(全学会員配布 + 非会員年会参加者等)
- 発行予定日 : 2020年8月中旬予定)
- 判型(サイズ) : A5判(天地210mm×左右148mm)
- 申込締切日 : 2020年6月1日予定
- 原稿締切日 : 2020年6月15日予定
- 原稿入稿形態 : 白黒 - 完全データ
- 広告サイズ : 1頁 天地180mm×左右125mm
1/2頁 天地85mm×左右125mm

※原稿は、完全データでの入稿をお願いいたします。

(完全データの入稿形式: Adobe illustrator - フォントは全てアウトライン化、画像は埋込としてください。使用OSとillustratorのバージョンをご明記ください。また、PDF FILE データ入稿の場合、入稿データを確認し問題がある場合は再入稿いただきます。ご了承ください)

- 申込方法 : 規定の申込書に必要事項をご記入の上、お申込みください。

※「様式 00 協賛申込書(全社提出)」と併せて「様式 05 プログラム集広告」をご提出ください。

様式 00	協賛申込書 全社提出	各種協賛をお申込みの際は、必ずこの申込書にご記入・ご入力ください。 協賛メニューの詳細申込書(様式 01-05)も併せてご提出ください。
-------	---------------	---

記入日: 月 日

申込社・団体	日本名 or 英名
申込担当者	氏名
	所属
★必須	E-mail. <small>必ずご記入ください。 お申込み後に受理報告いたします。</small>
	所在地 〒
	住所
	TEL. FAX.
代表責任者	氏名
	所属
ホームページURL.	

セットプランお申込み ●該当項目にチェック、数量、金額をご記入ください

セットプランでお申込みの場合 ※申込対象: 展示会 Aタイプ (AAタイプ 学会年間支援企業) 申込 及び バイオフィジックスセミナー共催者						
セット名	展示会	バイオフィジックス セミナー	シンポジウム協賛 プレゼンテーション	懇親会 特別展示	プログラム集広告	金額
A から K の セット名をご 記入ください	Aタイプ <input type="checkbox"/>	<input type="checkbox"/>	<input type="checkbox"/>	<input type="checkbox"/>	<input type="checkbox"/>	円
	AAタイプ <input type="checkbox"/>					円
追加分 <small>展示小間、セミナー枠に追加がある場合ご記入ください</small>	小間	枠	枠	枠		円
	(A:25万、AA:22.5万/1小間)	(2枠目:50万)	(5万/1枠)	(5万/1枠)		
合計	小間	枠	枠	枠		円

別途 様式もご提出ください	様式01	様式02	様式03	様式04	様式05
---------------	------	------	------	------	------

01. 展示会のみ お申込み ●該当項目にチェック、数量、金額をご記入ください。別途様式 01 をご提出ください。

申込タイプ※詳細は「出品要項小間規格と出品料金参照」	1小間 単価	申込小間数	金額
<input type="checkbox"/> Aタイプ	機器・ソフトウェア・試薬・各種受託サービス・ディスプレイ関係製品 等	¥ 250,000	小間 円
<input type="checkbox"/> AAタイプ	学会年間支援スポンサー Aタイプ仕様	¥ 225,000	小間 円
<input type="checkbox"/> Bタイプ	出版社・書店・翻訳サービス	¥ 20,000	小間 円
<input type="checkbox"/> Cタイプ	アカデミックを対象	¥ 100,000	小間 円

02. バイオフィジックスセミナーのみお申込み ●該当項目にチェック、数量、金額をご記入ください。別途様式 02 をご提出ください。

申込タイプ	共催費	申込枠数	追加申込	追加共催費	金額
<input type="checkbox"/> アカデミア	¥ 650,000	1 枠	枠	¥500,000	円
<input type="checkbox"/> バイオフィジックスセミナーのみ申込	¥ 750,000	1 枠	枠	¥580,000	円

※ 03. シンポジウム協賛プレゼンテーション及び 04. 懇親会特別展示は、セットプランでのお申込みとなります。

05. プログラム集広告お申込み ●該当項目にチェック、数量、金額をご記入ください。別途様式 06 をご提出ください。

掲載場所	スペース	金額
<input type="checkbox"/> 後付(1色)	ページ	円

年会 各種協賛ご要望

年会各種協賛お申込みにあたり、ご要望がございましたらご記入の上、申込書と共にお送りください。
ご要望については、主催が内容を検討して、可能な範囲で柔軟に対応いたします。

◆ 年会全体へのご要望

◆ バイオフィジックスセミナーへのご要望

◆ 展示会へのご要望

◆ 他企画、広告へのご要望

◆ その他

様式 01	展示会	詳細申込書
-------	-----	-------

記入日: 月 日

様式00でご記入の「申込社・団体」名称をご記入ください

申込社・団体 日本名
 or 英名

申込タイプ : Aタイプ AAタイプ Cタイプ(アカデミア) Bタイプ(書籍・翻訳等)

申込小間数: _____ 小間

1. 展示会 社名板、年会ホームページ等で表記掲載する名称が、上記「申込社・団体」と異なる場合はご記入ください。また、日本名と英名を併記しますので、併せてご記入ください。

表記名称	日本名
	英名

2. 年会ホームページに、出展者名、出展内容をお申込み順で掲載します。出展内容のテキストをご提出いただきますので、ご用意の程お願いいたします。原稿作成要項: 全角 256 文字まで。半角カタカナは使用しないでください。スペースも文字カウントに含まれます。

3. 電力を使用される場合は別途費用となります。以下の電源仮設お申込みの欄にご記入の上お申込みください。

電源仮設申込 使用電力: 申込容量	
100V : _____ W	
※200Vのお申込みはお受けできません	
料金: _____	円

電力(100V)を使用の場合は、電源仮設工事費(消費電力料金を含む)は出展者の負担になります。

500Wまで	30,000円
501W以上 1KWまで	35,000円

コンセントは、1KWごとに1個(2口)付属いたします。また、コンセント数の増設や要アースの場合などは、別途費用がかかります。

※1KW以上使用の場合は、1KW増すごとに 10,000円を加算させていただきます。

※200V(単相・三相)のお申込みはお受けできません。ご了承ください。

4. 搬入出の予定 ※ 一括搬入計画にご協力ください。

- 自社車両(ワゴン、1BOX車など)
- 富島海運(事務局推奨)
- 宅配便(ヤマト、佐川急便などのルート便)
- 自社手配の運送会社(富島海運、宅配便以外のチャーター、ルート便)
- その他(未定)

5. 出品物に重量物がある場合や、請求関係、その他、ご相談事等あればご記入ください。

様式 02	バイオフィジックスセミナー	詳細申込書
-------	---------------	-------

記入日: 月 日

様式 00 でご記入の「申込社・団体」名称をご記入ください

申込社・団体 日本名
 or 英名

申込枠数: _____ 枠

1. プログラム集、年会ホームページ等で表記掲載する名称が、上記「申込社・団体」と異なる場合はご記入ください。また、日本名と英名を併記しますので、併せてご記入ください。

表記名称	日本名
	英名

2. 発表希望日がございましたらご記入ください。希望日の優先は申し込み順です。

発表希望日 … 第一希望日: 月 日 第二希望日: 月 日

3. 講演概要 発表される講演内容や講演者がお決まりでしたらお知らせください。
※演題名、講演者名等は「演題名・演者名 原稿 締切日」までにご連絡ください。

※演題が確定しない場合でも、まずは申込書をお送りください。
※申込締切日は、2020 年 6 月 1 日ですが、社内事情等で遅れる場合は、申込先まで、ご一報ください。

4. 請求関係、その他、ご相談事等あればご記入ください。

様式 03	シンポジウム協賛プレゼンテーション	詳細申込書
-------	-------------------	-------

記入日: 月 日

様式 00 でご記入の「申込社・団体」名称をご記入ください

申込社・団体 日本名
or 英名

申込枠数: _____ 枠

1. 展示紹介文を、ご記入ください。もしくは、テキストファイルを E-mail でお送りください。送信先 ejbp58@aeplan.co.jp

- E-mail で提出する
- 本用紙で提出する(以下に記載)

2. その他、ご相談事等あればご記入ください。

様式 04	懇親会パネル展示	詳細申込書
-------	----------	-------

記入日: 月 日

様式 00 でご記入の「申込社・団体」名称をご記入ください

申込社・団体 日本名
 or 英名

申込小間数: _____ 小間

1. 電力を使用される場合は別途費用となります。以下の電源仮設お申込みの欄にご記入の上お申込みください。

電源仮設申込 使用電力: 申込容量	<p>電力(100V)を使用の場合は、電源仮設工事費(消費電力料金を含む)は出展者の負担になります。</p> <p style="margin-left: 20px;">500Wまで 30,000円</p> <p style="margin-left: 20px;">501W以上 1KWまで 35,000円</p> <p>コンセントは、1KWごとに1個(2口)付属いたします。 また、コンセント数の増設や要アースの場合などは、別途費用がかかります。</p> <p>※1KW以上使用の場合は、1KW増すごとに 10,000円を加算させていただきます。</p> <p>※200V(单相・三相)のお申込みはお受けできません。ご了承ください。</p>
100V : _____ W	
※200V使用の場合はお問合せください	
料金: _____ 円	

2. 特別展示会場で 提供品など を検討している場合ご記入ください

3. その他、ご相談事等あればご記入ください。

様式 05	プログラム集広告	詳細申込書
-------	----------	-------

記入日: 月 日

様式 00 でご記入の「申込社・団体」名称をご記入ください

申込社・団体 日本名
 or英名

	掲載場所	スペース
<input type="checkbox"/>	後 付(1色) 1ページ	ページ
<input type="checkbox"/>	後 付(1色) 1/2ページ	

1. 請求関係、その他、ご相談事等あればご記入ください。